



YVC-1000 Extension Microphone

YVC-MIC1000EX

Руководство пользователя



Содержание

Меры безопасности	2	Элементы управления и функции	6
Меры предосторожности при эксплуатации устройства	3	Микрофон (YVC-MIC1000)	6
Место расположения таблички с техническими данными	4	Микрофон (YVC-MIC1000): Боковая сторона	6
Введение	5	Микрофон (YVC-MIC1000): Нижняя сторона	7
Проверьте содержимое комплекта поставки	5	Техническая спецификация	8
Пожалуйста, помимо данного руководства, прочтите все другие руководства по эксплуатации	5	Общие характеристики	8
		Аудио	8

Меры безопасности

- 1 Не прикасайтесь к контактам пальцами или металлическими предметами.
Несоблюдение этого требования может привести к поражению электрическим током или повреждению устройства.
- 2 Не допускайте падений или сильных нагрузок на устройство.
Повреждение его внутренних деталей может привести к поражению электрическим током, возгоранию или поломке устройства.
- 3 Если устройство было повреждено, обязательно обратитесь к продавцу, чтобы произвести необходимый ремонт или проверку устройства.
Дальнейшая эксплуатация такого устройства может привести к возгоранию или поражению электрическим током.
- 4 Не разбирайте и никоим образом не модифицируйте данное устройство.
Несоблюдение этого требования может привести к возгоранию, поражению электрическим током или повреждению устройства.
- 5 Не прекращайте систему охлаждения устройства.
 - Не накрывайте устройство тканью, скатертью и т. п.
 - Не кладите устройство на коврик, ковер и т. п.
 - Не зажимайте и не помещайте устройство в узкое пространство с плохой циркуляцией воздуха.
 - Не закрывайте вентиляционные отверстия.
 Оставьте вентилируемое пространство не менее 1 сантиметров сверху, 1 сантиметров слева и справа, а также 5 сантиметров с задней стороны устройства.
Несоблюдение этих требований может вызвать аккумулярование выделяемого в процессе работы тепла внутри устройства и привести к его возгоранию или повреждению.
- 6 Не устанавливайте устройство на открытом воздухе в местах, где на него может попасть вода.
Несоблюдение этого требования может привести к возгоранию, поражению электрическим током или повреждению устройства.
- 7 Не устанавливайте устройство там, где оно будет подвержено воздействию пыли или влажности, копоти или пара, а также коррозионного газа.
Несоблюдение этого требования может привести к возгоранию, поражению электрическим током или повреждению устройства.
- 8 Устанавливайте устройство в горизонтальном положении.
Не ставьте его вверх дном или вертикально.
Несоблюдение этого требования может привести к возгоранию, поражению электрическим током или повреждению устройства.
- 9 Не устанавливайте устройство там, где на него сверху может упасть посторонний предмет и/или на него могут попасть капли или брызги каких-либо жидкостей.
Не помещайте сверху на устройство следующие предметы:
 - Другие элементы системы во избежание повреждения и/или изменения цвета поверхности устройства.
 - Горячие предметы (например, свечи) во избежание возгорания, повреждения устройства и/или травмы.
 - Контейнеры с жидкостью во избежание их опрокидывания и разливания этих жидкостей, что может привести к поражению электрическим током пользователя и/или повреждению устройства.
- 10 Не вставляйте металлические, бумажные и прочие посторонние предметы в устройство.
Несоблюдение этого требования может привести к возгоранию, поражению электрическим током или повреждению устройства.
- 11 Не прикасайтесь к устройству во время грозы.
Несоблюдение этого требования может привести к поражению электрическим током.
- 12 Устройство должно использоваться на расстоянии по меньшей мере 22-х сантиметров от лиц, пользующихся кардиостимуляторами, дефибриляторами или другими аналогичными устройствами.
Несоблюдение этого правила может повлиять на работу кардиостимулятора и привести к несчастному случаю с тяжелыми последствиями.
- 13 Не используйте устройство рядом с медицинским оборудованием.
Испускаемые устройством радиоволны могут отрицательно повлиять на работу электро-медицинского оборудования.
Не используйте устройство в местах ограничения использования радиоволн (например, рядом с медицинским оборудованием).
- 14 Не допускайте повреждения микрофонных кабелей.
 - Не ставьте сверху на кабели тяжелые предметы.
 - Не модифицируйте кабели.
 - Не закрепляйте кабели с помощью скоб.
 - Не прикладывайте излишнюю силу при обращении с кабелем.
 - Не располагайте кабели вблизи источников тепла.
 Несоблюдение этих требований может привести к возгоранию, поражению электрическим током или повреждению устройства.
- 15 Обязательно используйте микрофонный кабель, прилагаемый в комплекте к устройству.
Использование иных микрофонных кабелей может привести к возгоранию, поражению электрическим током или повреждению устройства.
- 16 Осуществляйте подключение или отключение микрофона или кабелей сухими руками.
Несоблюдение этого требования может привести к поражению электрическим током или повреждению устройства.
- 17 Не устанавливайте устройство в неустойчивом месте или там, где оно будет подвергаться воздействию вибрации.
В противном случае оно может упасть или перевернуться вверх дном, что приведет к травме или повреждению устройства.
- 18 Не устанавливайте устройство в местах, подверженных воздействию прямого солнечного света или чрезвычайно высоких температур (вблизи нагревателей и т. п.).
Несоблюдение этого требования может привести к повреждению устройства.
- 19 Не садитесь, не вставляйте на устройство и не ставьте на него другие предметы.
Несоблюдение этого требования может привести к повреждению устройства.
- 20 Не используйте устройство в местах, подверженных резким изменениям температуры окружающей среды.
Любое быстрое изменение температуры окружающей среды может привести к конденсации влаги на устройстве и к его поломке.
При появлении на устройстве конденсированной влаги оставьте его выключенным до полного высыхания.
- 21 Перед тем, как прикасаться к устройству, снимите со своего тела или одежды статическое электричество.
Несоблюдение этого требования может привести к повреждению устройства.
- 22 Правильным образом протяните и подключите микрофонные кабели.
Если неосторожно потянуть за микрофонные кабели или зацепиться о них, то устройство или подключенное оборудование может опрокинуться или упасть, что приведет к травме или его повреждению.
- 23 Не подключайте данное устройство к другим элементам оборудования, кроме YVC-CTU1000 или YVC-MIC1000.
Несоблюдение этого требования может привести к возгоранию, поражению электрическим током или повреждению устройства.

Меры предосторожности при эксплуатации устройства

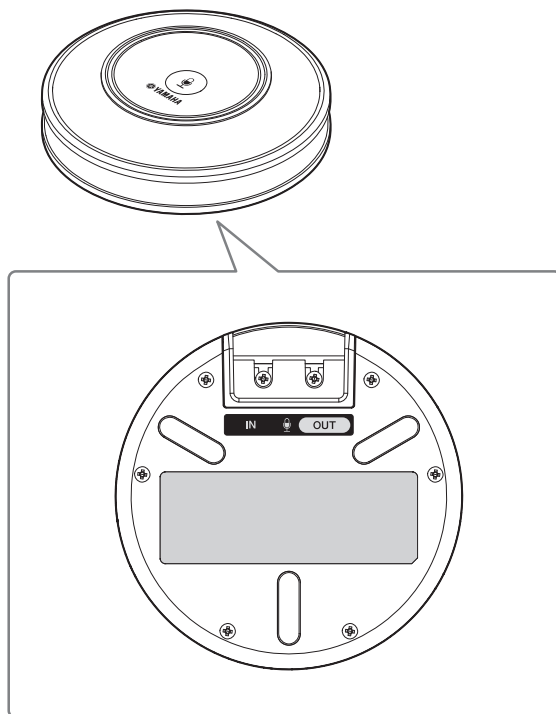
- Данное устройство спроектировано для использования в обычных офисных помещениях и конструктивно не предназначено для применения в любых требующих высокой степени надежности работы областях, ответственных за жизни людей или ценные активы.
- Просим Вас принять во внимание тот факт, что компания Yamaha не несет никакой ответственности за любой ущерб, причиненный в результате неправильного использования или настройки данного устройства.
- В зависимости от условий эксплуатации, данное устройство может являться причиной возникновения помех в телефонной, радио, телевизионной связи и т. п. В таком случае измените место его установки или его положение.
- При передаче устройства в третьи руки, пожалуйста, приложите к нему данное руководство, а также все идущие в комплекте аксессуары.
- При утилизации устройства следуйте предписаниям Вашего органа местного самоуправления.

ПРЕДУПРЕЖДЕНИЕ

ДЛЯ УМЕНЬШЕНИЯ РИСКА ВОЗГОРАНИЯ ИЛИ ПОРАЖЕНИЯ ЭЛЕКТРИЧЕСКИМ ТОКОМ НЕ ПОДВЕРГАЙТЕ УСТРОЙСТВО ВОЗДЕЙСТВИЮ ВЛАГИ.

Место расположения таблички с техническими данными

Табличка с техническими данными находится на нижней части микрофона.



Введение

Благодарим Вас за покупку YVC-MIC1000EX. YVC-MIC1000EX является дополнительным микрофоном, разработанным специально для использования в сочетании с микрофонной и акустической системой для унифицированных коммуникаций YVC-1000.

Пожалуйста, внимательно прочитайте данное руководство перед установкой и подключением устройства.

Бережно храните данное руководство в надежном месте для того, чтобы в случае необходимости им всегда можно было воспользоваться.

- Никакая часть данного руководства не может быть скопирована или использована в любой форме без разрешения компании Yamaha.
- Содержание данного руководства относится к самой последней на дату его публикации технической спецификации устройства. Для того, чтобы получить обновленное руководство последней версии, зайдите на следующий веб-сайт и скачайте соответствующий файл.
<http://www.yamaha.com/products/en/communication/download/>
- Компания Yamaha не несет никакой ответственности за любые возможные потери или повреждения данных в результате использования данного устройства. Обратите внимание, что гарантия распространяется только на ремонт данного устройства.

Проверьте содержимое комплекта поставки

- Микрофон (YVC-MIC1000) x 1
- Микрофонный кабель (5 метров) x 1
- Руководство пользователя (данное руководство) x 1

Пожалуйста, помимо данного руководства, прочтите все другие руководства по эксплуатации

Данное руководство содержит только основную информацию.

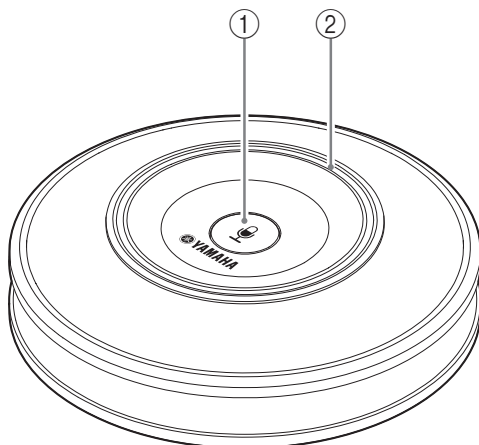
Для получения более подробной информации об использовании данного устройства, пожалуйста, прочтите следующее:

Руководство пользователя YVC-1000: Содержит информацию об использовании устройства в сочетании с YVC-1000.

Пожалуйста, скачайте последнюю версию Руководства пользователя со страницы загрузки на нашем сайте.

Элементы управления и функции

Микрофон (YVC-MIC1000)



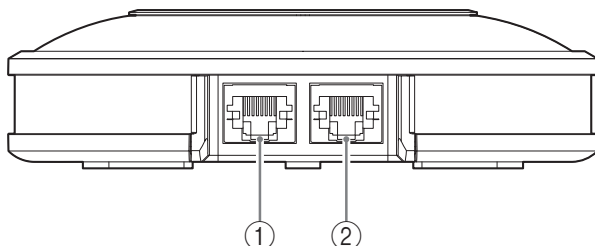
① Кнопка временного отключения микрофона

Нажмите, чтобы временно отключить (выключить звук) микрофон. Для того, чтобы отменить функцию временного выключения звука, нажмите эту кнопку еще раз.

② Индикатор состояния микрофона

Горит зеленым, когда микрофон включен. Мигает красным, когда микрофон временно отключен.

Микрофон (YVC-MIC1000): Боковая сторона



① Входной разъем (IN)

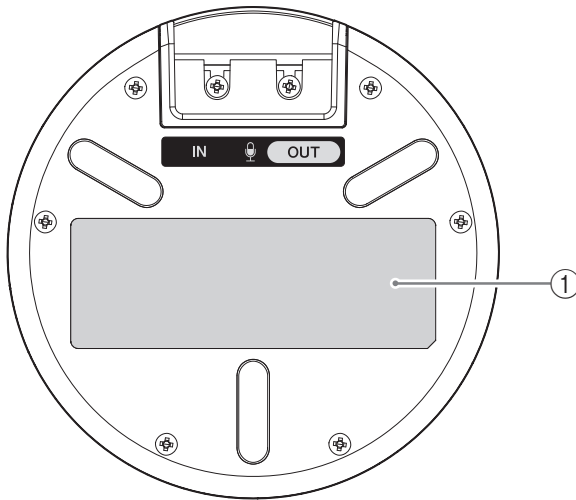
Используется для подключения дополнительного микрофона (YVC-MIC1000EX) с помощью микрофонного кабеля.

② Выходной разъем (OUT)

Используется для подключения микрофона с помощью микрофонного кабеля.

Подробнее см. Руководство пользователя YVC-1000.

Микрофон (YVC-MIC1000): Нижняя сторона



① Табличка с техническими данными

Содержит следующую информацию.

Model No.: Номер модели устройства

SERIAL LABEL: Серийный номер устройства

Техническая спецификация

Общие характеристики

Интерфейс:	Входные и выходные разъемы
Условия эксплуатации:	Температура: от 0 до 40 °C (от 32 до 104 °F) Влажность: от 20 до 85% (без конденсации)
Условия хранения:	Температура: от -20 до +50°C (от -4 до 122°F) Влажность: от 10 до 90% (без конденсации)
Размеры:	136 (Ш) x 36 (В) x 136 (Г) миллиметров (5,35 x 1,42 x 5,35 дюйма)
Вес:	0,4 килограмма (0,9 фунта)
Аксессуары:	Микрофонный кабель (5 метров), Руководство пользователя

Аудио

Блок микрофонов:	Однонаправленный x 3
Диапазон захватываемых аудиочастот:	от 100 до 20000 Гц